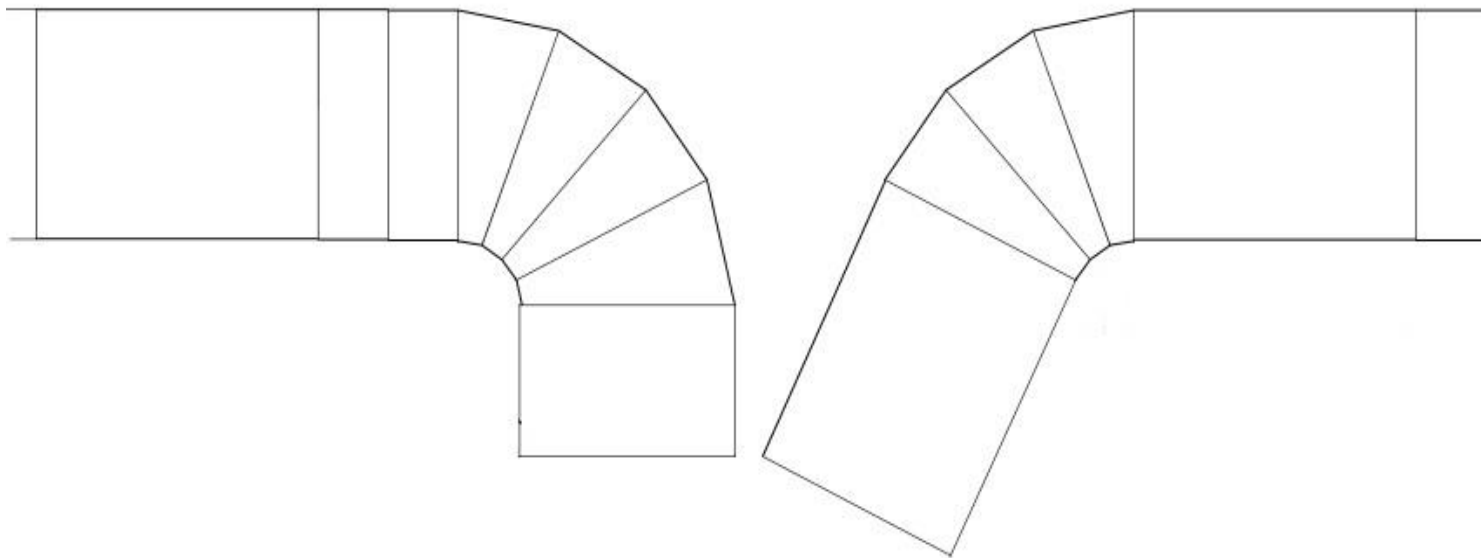


## Información Técnica

|   | (mm) |   |                              |
|---|------|---|------------------------------|
| A | 3190 | Carga de viento                                 | 0,50 kN/m <sup>2</sup>       |
| B | 3110 | Carga de nieve                                  | 0 KN/m <sup>2</sup>          |
| C | 2400 |   |                              |
| D | 2190 | Capacidad de carga del suelo                    | 500kg/m <sup>2</sup>         |
| E | 0    |   |                              |
| F | 2710 | Perfil de columna                               | 62x79                        |
| G | 3200 |   |                              |
| H | 3070 | Puntos de fijación en la estructura             | Columnas y vigas             |
| I | 3000 |   |                              |
| J | 4000 |   |                              |
| K | 183  | Resistencia al fuego de las cubiertas del techo | DIN 4102/B1<br>M2<br>B-s2,d0 |



## Opciones

|                     |  |   |  |
|---------------------|--|---|--|
| Techos disponibles  | Lona blanca y opaca para el techo<br>Cubiertas transparentes para el techo   | Cortinas y paneles laterales disponibles            | Cortinas de lona, blanca y opaca<br>Cortinas de lona con ventana inglesa<br>Paneles verticales de PVC<br>Paneles verticales de cristal |
| Suelos disponibles  | Suelo modular<br>Suelo de placas<br>Suelo antideslizante   | Aislamiento del techo                               | Sí   |
| Puertas disponibles | Puerta de aluminio con barra antipánico 2m (opaca)<br>Puerta de aluminio con barra antipánico 2m (cristal)<br>Puerta de emergencia | Paneles laterales de aislamiento                    | No   |
|                     |  | Conexión a edificios permanentes                    | Sí   |
|                     |  | Conexión con otras estructuras de Losberger De Boer | Sí   |
|                     |  | Opciones adicionales / posibilidades                | Curva  |